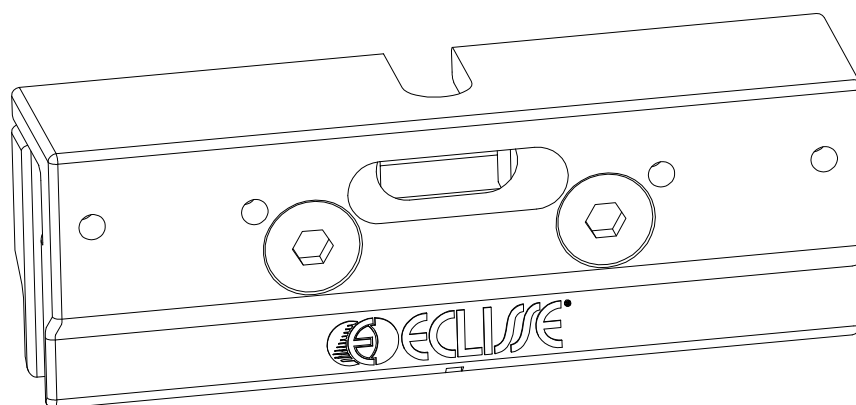
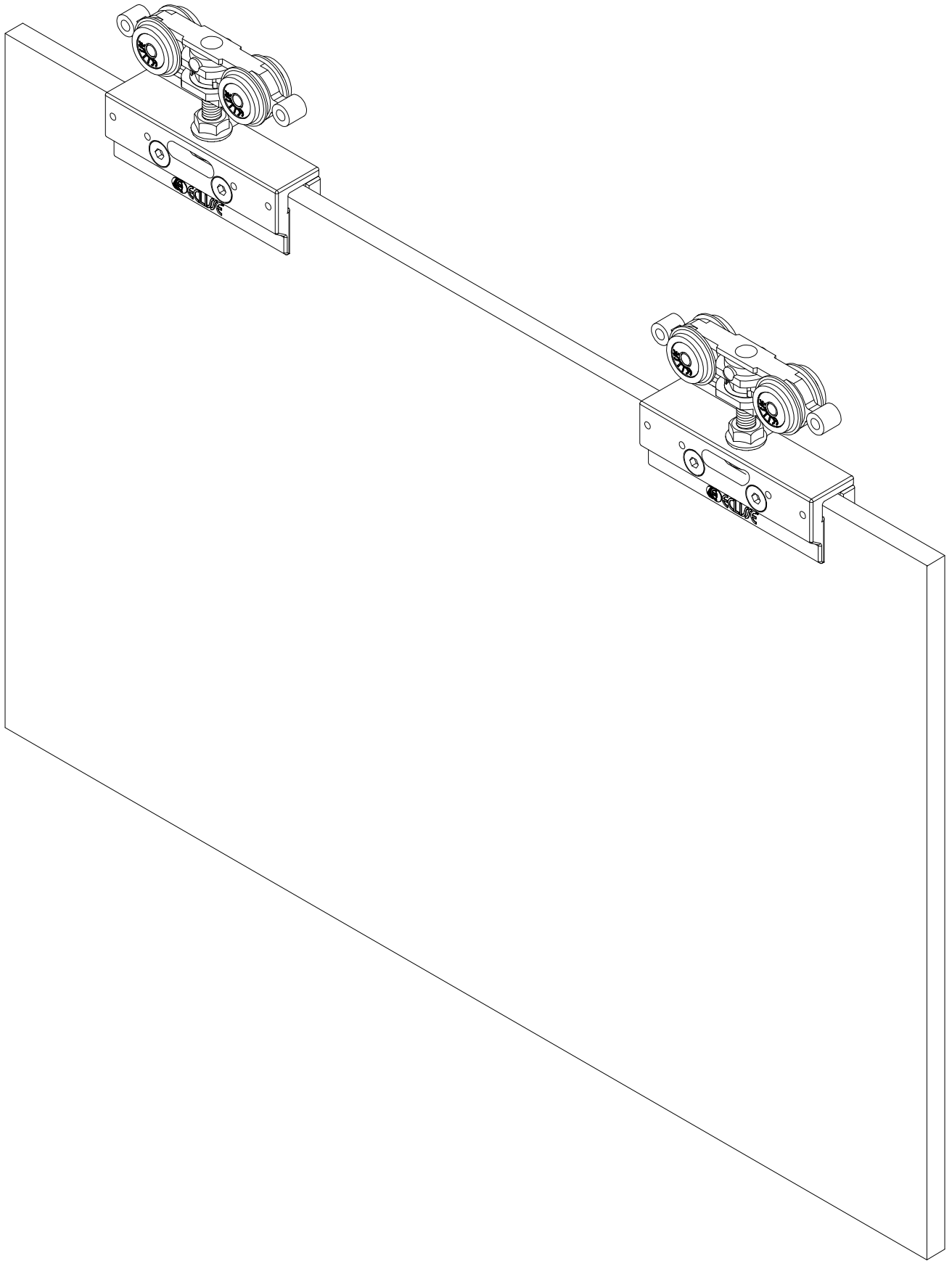


ECLISSE®

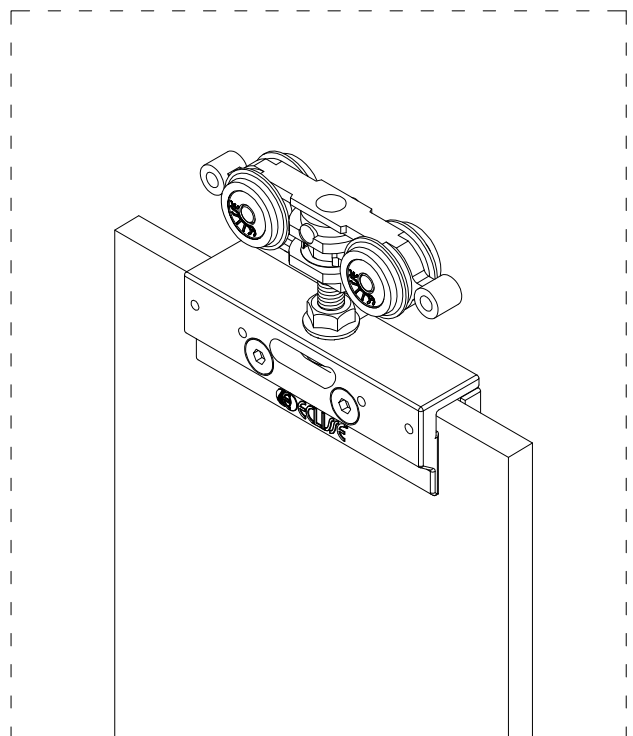
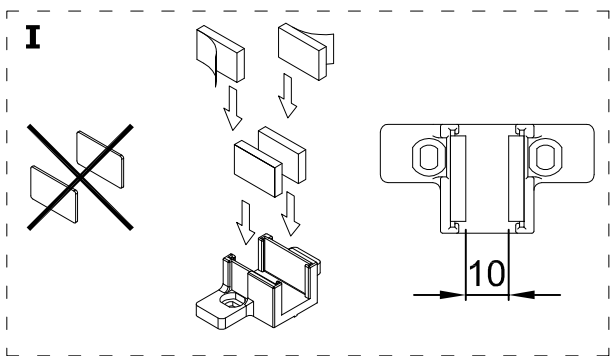
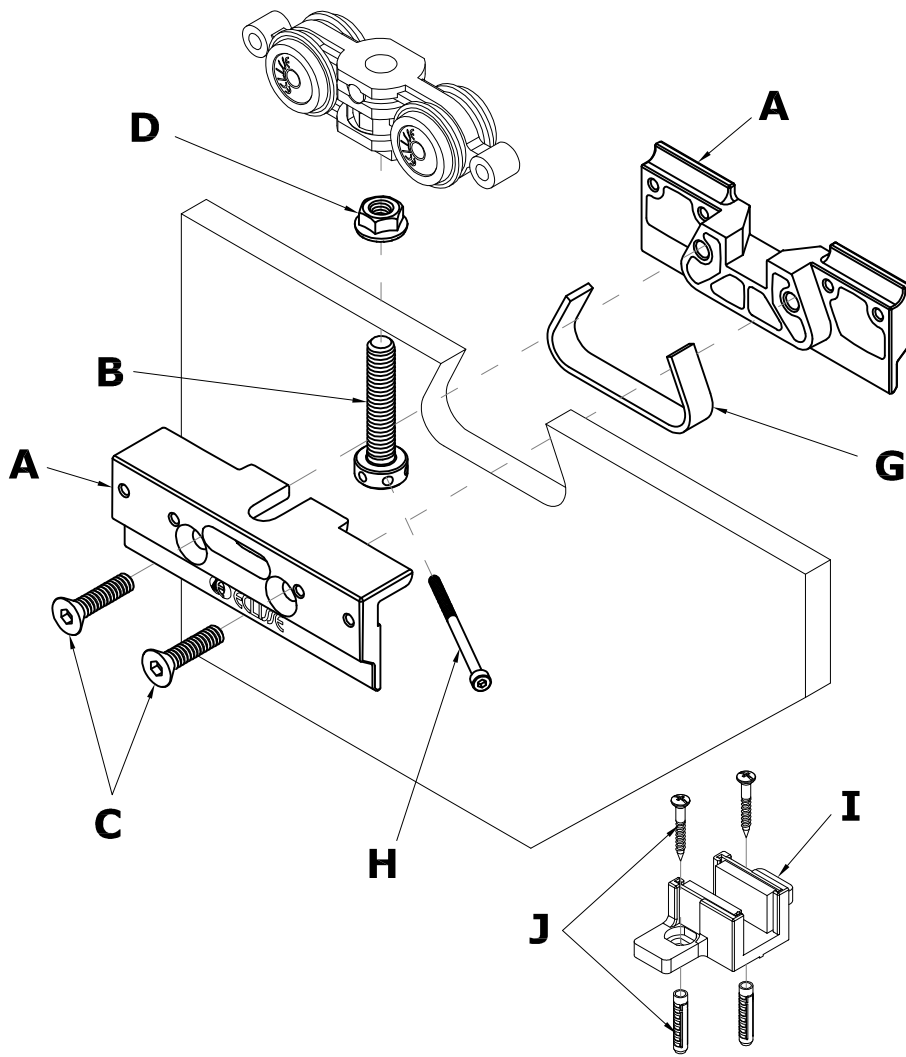
- | | | | |
|-----------|--|-----------|--|
| IT | STAFFE ECLISSE PER ANTE TUTTO VETRO | DE | ECLISSE EINSETZBESCHLAG FÜR GANZGLASTÜR |
| GB | BRACKETS FOR ALL-GLASS SLIDING DOOR | PL | UCHWYTY FREZOWANE ECLISSE DO TAFLI SZKLANEJ |
| PT | PINÇA OU BRAÇADEIRA ECLISSE PARA PORTAS DE CORRER EM VIDRO | RU | СКОБЫ ECLISSE ДЛЯ СТЕКЛЯННЫХ ПОЛОТЕН |
| CZ | ECLISSE DRŽÁK VÝŘEZ PRO CELOSKLENĚNÉ DVEŘE | RO | CLEME PENTRU CANATURI DIN STICLĂ |
| SK | SVORKY ECLISSE NA UCHYTENIE CELOSKLENENÝCH POSUVNÝCH DVERÍ VYŽADUJÚCE OTVOR V SKLE | SI | STREME ZA DRŠNA STEKLENA VRATA |
| ES | MORDAZAS PARA PUERTAS CORREDERAS TODO CRISTAL | HU | ECLISSE ÜVEGSZORÍTÓ SZETT TELJES ÜVEGAJTÓHOZ |
| NL | KLEMMEN VOOR HARDGLAZEN SCHUIFDEUREN | HR | DRŽAČ KLIZNIH STAKLENIH VRATA |
| FR | ETRIERS POUR VANTAUX COULISSANTS TOUT VERRE | FI | LASIKIINNIKKEET LASILIUKUOVILLE |
| | | TR | ECLISSE CAM PANEL BRAKET SISTEMI |



10 mm



www.eclisseworld.com

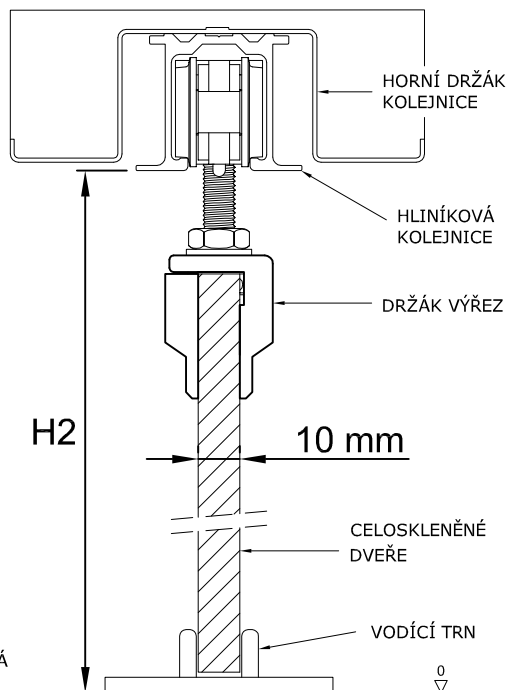


DRŽÁK VÝŘEZ PRO CELOSKLENĚNÉ DVEŘE

pro model **JEDNOKŘÍDLÉ**

pro model **SYNTHESIS® LINE**

URČENÍ VÝŠKY CELOSKLENĚNÉHO DVEŘNÍHO KŘÍDLA - VÝPOČET

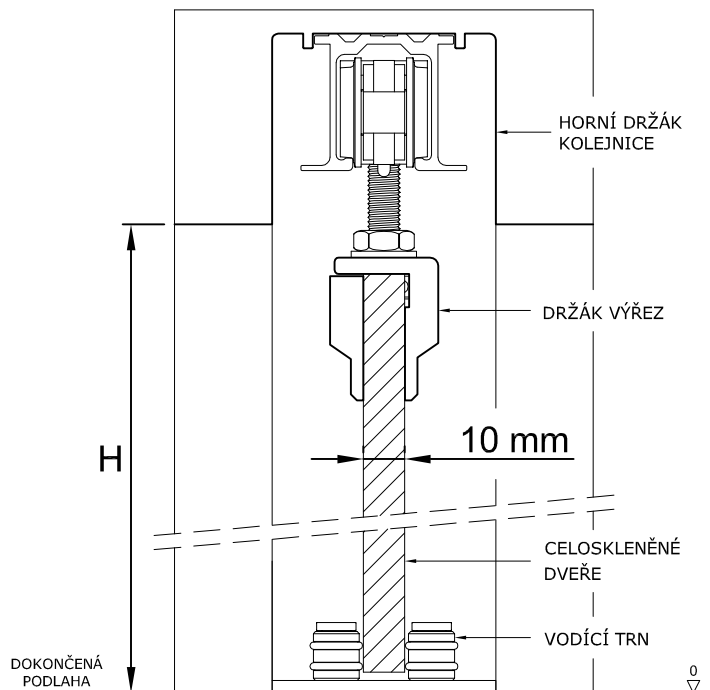


VÝŠKA CELOSK. DVEŘNÍHO KŘÍDLA = $H2 - 25 \text{ mm}$

VÝŠKA SKLA = $H2 - 35 \text{ mm}$

(v kombinaci s motorizací nebo Rallenty Soft)

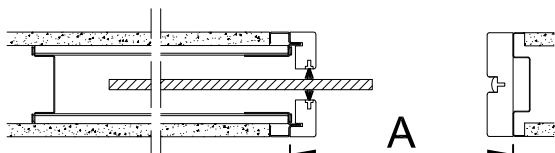
"H2" je vzdálenost od dokončené podlahy (dlažba, parkety) po spodní hranu kolejnice.



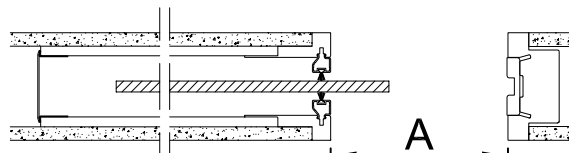
VÝŠKA CELOSK. DVEŘNÍHO KŘÍDLA = $H - 20 \text{ mm}$

"H" je vzdálenost od dokončené podlahy (dlažba, parkety) po spodní hranu čistého průchodu pouzdra.

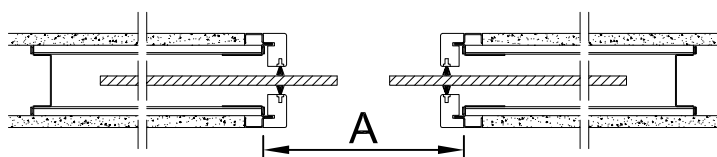
URČENÍ ŠÍŘKY CELOSKLENĚNÉHO DVEŘNÍHO KŘÍDLA - VÝPOČET



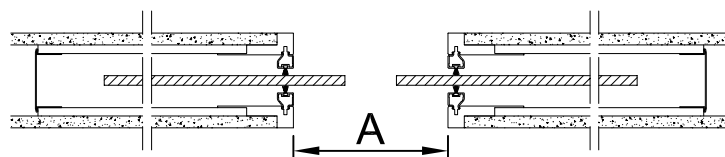
JEDNOKŘÍDLÉ DVEŘE = $A - 15 \text{ mm}$



JEDNOKŘÍDLÉ DVEŘE = $A + 35 \text{ mm}$



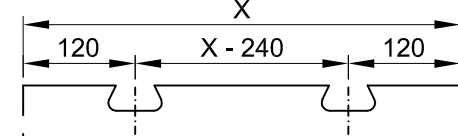
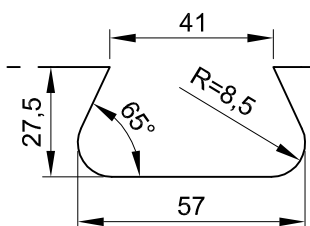
DVOUKŘÍDLÉ DVEŘE = $A / 2 + 10 \text{ mm}$



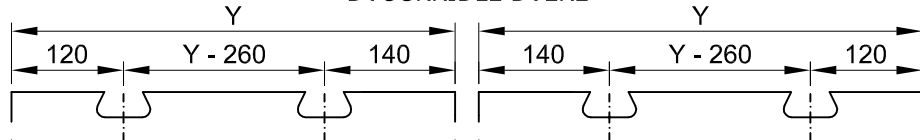
DVOUKŘÍDLÉ DVEŘE = $A / 2 + 35 \text{ mm}$

ROZMĚRY FRÉZOVÁNÍ NA HORNÍ HRANĚ CELOSKLENĚNÝCH DVEŘÍ 10 mm

JEDNOKŘÍDLÉ DVEŘE



DVOUKŘÍDLÉ DVEŘE



- | | |
|-------------------------------------|---|
| A - 1 PÁR DRŽÁKŮ (4KS), | G - VYMEZOVACÍ PÁSEK (2KS), |
| B - ŠROUB M8 DĚROVANÝ (2KS), | H - TYČKA NA UTAŽENÍ ŠROUBU (1KS), |
| C - ŠROUB M6 (8KS), | I - VODÍCÍ TRN VE TVARU "U" (1KS), |
| D - MATKA M8 ÚZKÁ (2KS), | J - ŠROUB S HMOŽDINKOU (2KS), |

ECLISSE DRŽÁKY A PŘÍSLUŠENSTVÍ NA UCHYCENÍ CELOSKLENĚNÝCH DVEŘÍ - BEZPEČNOSTNÍ POKYNY

Dodržujete následující pokyny spolu s návodem na montáž a použití, aby jste předešli poškození výrobku, majetku nebo poranění.

Důležité: Uživatel by se měl obeznámit s následujícími informacemi.

Všeobecné

1. Společnost Eclisse srl doporučuje použití sodno-vápenato-křemičitého tepelně zpracovaného (kaleného) skla (INO EN 12150-1).
2. Doplnky Eclisse pro skleněné dveře nejsou vhodné do místností, ve kterých se používají chemické látky (např. chloridy, soli), jako jsou bazény a sauny.
3. Posuvné dveře otevírejte přiměřenou rychlostí a zastavte ručně, když dosáhnou zárubně, resp. zarážky ve vodící liště.

Montáž

1. Montáž by měli vykonávat odborně vyškolení pracovníci, kteří mají zkušenosti s prací se sklem.
2. Sklo musí být v bezchybném stavu, bez prasklin, poškození či škrábanců.
3. Při montáži používejte vhodné ochranné pomůcky (především rukavice a ochranné brýle), protože v případě rozbití skla při montáži hrozí riziko poranění.
4. Při montáži dbejte na to, aby okraje skla nepřišli do styku s tvrdým povrchem, který by mohl způsobit jeho prasknutí, nebo jiné poškození. Neneseme zodpovědnost za poškození nebo úplné rozbití dveří po čas montáže, protože není od naší kontrolou.
5. Přišroubujte držáky silou 6 až 8 N. Silnější dotahování by mohlo způsobit poškození skla.
6. Před údržbou nebo úpravou se ujistěte, že montáž byla dokončená.
7. Po dokončení montáže zkontrolujte a v případě potřeby upravte přední a zadní zarážky ve vodící liště, aby jste předešli jakýmkoliv bezpečnostním problémům.

Údržba

Je nevyhnutelné, aby zkušené osoby pravidelně monitorovali zejména pozici dveří, jejich plný pohyb a jakékoliv poškození. Poškozené sklo se musí okamžitě vyměnit. Na čištění dveří používejte teplou vodu a utěrku, která nezanechává vlákna. Odolnější skvrny, např. mastnotu, odstraníte čistícím prostředkem s obsahem alkoholu a opláchněte teplou vodou.

Pozn.: Držáky VÝŘEZ byly vyvinuty pro tvrzené bezpečnostní sklo síly 10 mm.

MAXIMÁLNÍ NOSNOST 80KG

DRŽÁKY ECLISSE JSOU VYRÁBĚNY A TESTOVÁNY VÝLUČNĚ PRO POUŽÍVÁNÍ NA STAVEBNÍCH POUZDRECH ECLISSE. SPOLEČNOST ECLISSE NEZODPOVÍDÁ ZA PROBLÉMY PŘI POUŽÍVÁNÍ DRŽÁKŮ NA STAVEBNÍCH POUZDRECH JINÝCH VÝROBCŮ.



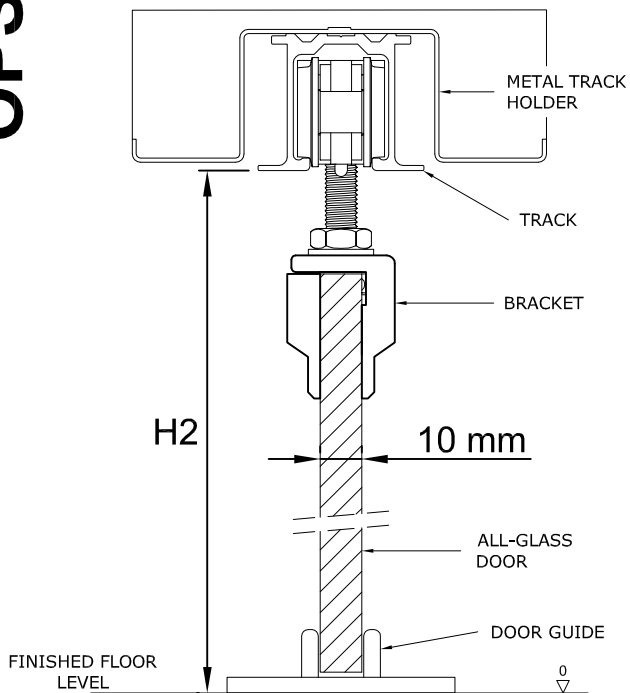
POZOR:
PRO SPRÁVNOU FUNKČNOST A BEZPEČNOST UMÍSTĚTE KONCOVÉ DORAZY UVNITŘ KOLEJNICE DO SPRÁVNÉ POLOHY

BRACKETS FOR ALL-GLASS SLIDING DOORS

Eclisse **SINGLE/DOUBLE**

Eclisse **SYNTHESIS® LINE**

HOW TO DETERMINE THE HEIGHT OF AN ALL-GLASS DOOR

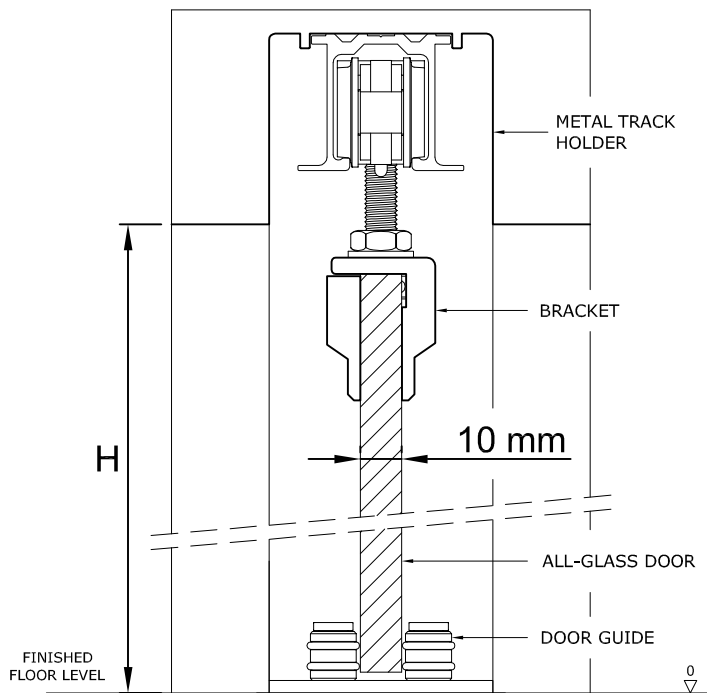


GLASS HEIGHT = H2 - 25 mm

GLASS HEIGHT = H2 - 35 mm

for motorized unit (ECLIS 5) and Rallenty Soft

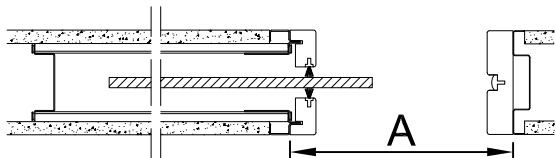
"H2" is the distance between the finished floor surface and the aluminium track. We recommend measuring the height at different points of the span.



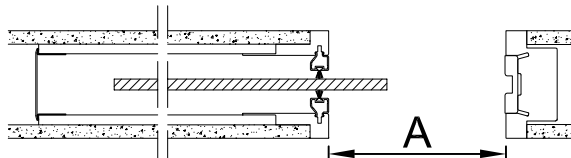
GLASS HEIGHT = H - 20 mm

"H" is the distance between the finished floor surface and the wall opening. We recommend measuring the height at different points of the span.

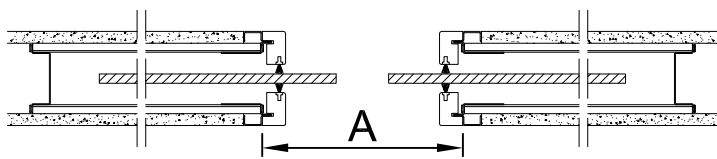
HOW TO DETERMINE THE WIDTH OF AN ALL-GLASS DOOR



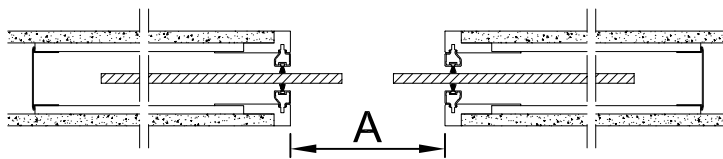
SINGLE DOOR = A - 15 mm



SINGLE DOOR = A + 35 mm



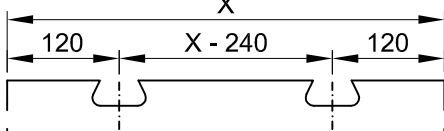
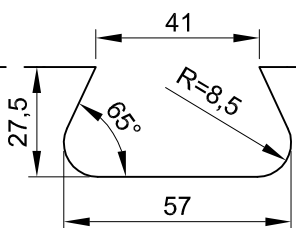
DOUBLE DOOR = A / 2 + 10 mm



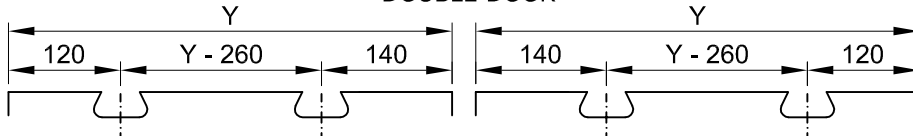
DOBLE DOOR = A / 2 + 35 mm

CUT-OUT MEASURES FOR THE UPPER PART OF ALL-GLASS DOORS (THICKNESS 10 mm)

SINGLE DOOR



DOUBLE DOOR



THE PACK CONTAINS:

GB

- A** - 1 PAIR OF BRACKETS (4 PCS),
- B** - 2 CAPSTAN BOLT M8,
- C** - 8 TPSEI SCREWS M6,
- D** - 2 SHORT NUTS M8,

- G** - 2 BONDED LEATHER GASKET,
- H** - 1 ADJUSTING PIN,
- I** - 1 DOOR GUIDE,
- J** - 2 SCREWS AND RAWLPLUGS,

ECLISSE GLASS DOOR BRACKETS AND ACCESSORIES - SAFETY INFORMATION

The following information should be kept with the instructions for installation and use, in order to prevent product damage, property damage or personal injury.

Important: Users should be made aware of the following important points

General

1. Eclisse srl recommends the use of safety sodo-calcic silicate tempered glass (UNI EN 12150-1).
2. Eclisse glass accessories are not suitable for rooms in which chemical substances (eg., chlorides, salts) are employed, such as swimming pools and saunas.
3. Sliding doors should be opened and closed at a moderate speed and stopped manually as they reach the door post/opening stop.

Installing

1. Installation should be made by professional staff experienced in the use of glass.
2. The glass should be in perfect condition with no chipping or abrasions.
3. Wear suitable protective clothing (in particular gloves and protective glasses) during the assembly as there is a risk of crushing and/or injury should the glass break.
4. When installing the glass great care and attention should be given to ensure the edges do not come into contact with hard surfaces which would create a risk of chipping or other damage. We will not be responsible for any chips, damage or complete shattering of the door during installation as we have no control over this.
5. Attach the brackets using a torque of between 6 and 8 N. Excessive tightening could cause damage to the glass.
6. **Important:** Always ensure the installation is done to ensure maintenance and/or adjustments are possible.
7. After installation check and if necessary adjust the front and rear stops in the track to ensure there are no safety issues.

Maintenance

Regular monitoring by appropriately experienced persons is required, in particular the door position, the smooth running and to check for any damage to the glass. All damaged glass should be replaced immediately.

Clean the glass using warm water and a lint free cloth. More stubborn marks such as grease etc. can be removed using a cleaning alcohol finishing with warm water.

Please note that these brackets have been developed for 10 mm thick tempered security glass door panels.

MAXIMUM LOAD CAPACITY 80 KG

ECLISSE BRACKETS AND ACCESSORIES ARE MADE FOR USE ONLY WITH ECLISSE SYSTEMS. IF THEY ARE USED WITH OTHER SYSTEMS ECLISSE DO NOT ACCEPT ANY RESPONSIBILITY WHATSOEVER.



WARNING:
FOR A PROPER AND SAFE
FUNCTIONING, PLEASE
REPOSITION THE DOOR STOPS
IF NECESSARY.



- IT ECLISSE s.r.l. - Tel.:0438 980513 - Fax:0438 980 804 - eclisse@eclisse.it - www.eclisse.it**
GB ECLISSE UK - Tel.:0044 845 4811977 - Fax:0044 1476 560951 - info@eclisse.co.uk - www.eclisse.co.uk
PT ECLISSEDOOR - Tel.:00351 912 934509 - helder.lopes@eclisse.com.pt - www.eclisse.com.pt
BR ECLISSE BRASIL LTDA - Tel:0055 27 3369 6200 - contato@eclisse.com.br - www.eclisse.com.br
CZ ECLISSE ČR s.r.o. - Tel.:00420 286888913 - Mobil:00420 603453645 - info@eclisse.cz - www.eclisse.cz
SK ECLISSE SLOVAKIA S.R.O. - Tel.:00421 48 4160700 - Fax:00421 48 4160701 - eclisse@eclisse.sk - www.eclisse.sk
ES ECLISSE IBERIA, SL - Tel.:0034 902 550878 - Fax:0034 902 550879 - eclisse@eclisse.es - www.eclisse.es
NL MARSICA SPECIAL DOORS & FRAMES B.V. - Tel.:0031 71 4050050 - Fax:0031 71 4050051 - info@marsica.eu - www.marsica.eu
FR ECLISSE FRANCE SAS - Tel.:0033 298905696 - Fax:0033 298901634 - info@eclisse.fr - www.eclisse.fr
DE ECLISSE DEUTSCHLAND GMBH - Tel.:0049 6162 968 17 00 - Fax:0049 6162 968 17 06 - info@eclisse.de - www.eclisse.de
AT ECLISSE WIEN GMBH - Tel.:0043 1 961 65 65 - Fax:0043 1 961 95 90 - eclisse@eclisse.at - www.eclisse.at
PL ECLISSE POLSKA SP. Z.O.O. - Tel.:0048 58 5311995 - Fax:0048 58 5322578 - eclisse@eclisse.pl - www.eclisse.pl
RO ECLISSE EST SRL - Tel.:0040 371 46 60 60 - Fax:0040 372 89 86 82 - info@eclisse.ro - www.eclisse.ro
HU VENETO PORTE PLUSZ KFT - Tel.:0036 30 538 9027 - Fax:0036 2244 1108 - toth.istvan@t-online.hu - www.eclisse.hu
FI MUOTOLEVY OY - Tel.:010 2814000 - myynti@muotolevy.fi - www.eclisse.fi
TR ECLISSE SÜRME KAPI SISTEMLERİ - Tel./Fax:0090 212 222 1995 - yahya@eclisse.com.tr - www.eclisse.com.tr
TN TECHNOBAT - Tel./Fax:00216 71 942429 - contact@technobat.com.tn - www.eclisse.tn
US EURO ARCHITECTURAL, LCC - Tel.:001 800 614 1474 - info@euro-arch.com
IL H.G.L. BUILDING INNOVATIONS LTD - Tel.:00972 3 5136100 - Fax:00972 3 6815308 - ola-g@h-g-trading.co.il - www.h-g-trading.co.il
RU VISHERA-GROUP - Tel. 007 495 518 96 89; 077 495 518 96 80; Fax: 007 495 518 96 85 - eclisse@vishera-group.ru - www.eclisse.ru

www.eclisseworld.com

