

Stavební pouzdro pro dveře se dvěma teleskopicky vysouvacími dveřmi proti sobě



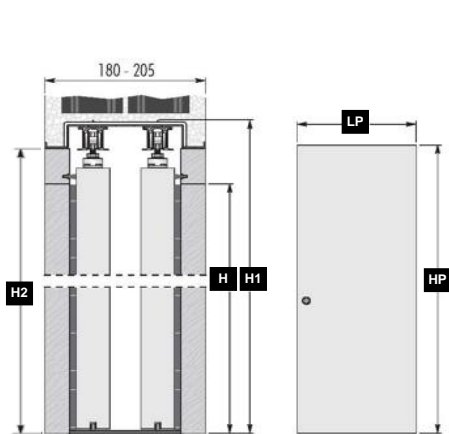
ŠÍŘKA pouzdra (cm)



Dveře	Čistý průchod	Hrubý průchod	Pouzdro	Celková šířka pouzdra	Čistá síla dokončené stěny
LP	L	A	B	C	S1
65	242	249	62,5	378,0	18,0-20,5
75	282	289	72,5	438,0	
85	322	329	82,5	498,0	
95	362	369	92,5	558,0	
105	402	409	102,5	618,0	
115	442	449	112,5	678,0	
125	482	489	122,5	738,0	20,5

Legenda:
 LP ... šířka dveří
 L ... čistá šířka průchodu PO obložení zárubní
 A ... hrubá šířka průchodu PŘED obložením zárubní
 B ... šířka pouzdra (od kartáčové lišty k zadní stojině)
 C ... celková šířka pouzdra (od dorazového dílu k zadní stojině)
 S1 ... čistá síla dokončené stěny PO omítnutí (2x vrstva á 1,25cm)

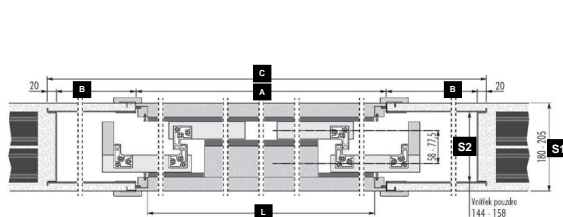
VÝŠKA pouzdra (cm)



Dveře	Čistý průchod	Hrubý průchod	Celková výška pouzdra	Čistá síla dokončené stěny
HP	H	H2	H1	S1
198,5	197	202	206,5	18,0-20,5
211	210	215	219	
221	220	225	229	20,5
231	230	235	239	
241	240	245	249	
251	250	255	259	
261	260	265	269	

Legenda:
 HP ... výška dveří
 H ... čistá výška průchodu PO obložení zárubní
 H2 ... hrubá výška PŘED obložením zárubní (od dokončené podlahy [0] ke spodku kolejnice)
 H1 ... celková výška pouzdra
 S1 ... čistá síla dokončené stěny PO omítnutí (2x vrstva á 1,25cm)

SÍLA pouzdra (cm)



Dveře (max)*	Čistá síla	Hrubá síla	Vnitřek pouzdra
D3	S1	S2	S3
4cm	18,0	15,5	13,4
4cm + rámeček	20,5	18,0	15,9

Legenda:
 D3 ... síla dveří
 S1 ... čistá síla dokončené stěny PO omítnutí (2x vrstva 1,25cm)
 S2 ... hrubá síla dokončené stěny PŘED omítnutím
 S3 ... vnitřek pouzdra
 * do pouzdra o čisté síle stěny 18cm se vejdou dveře o max. síle 4,2cm, tzn. hladké, profilované nebo se zapuštěným sklem

Stavební otvor připravte na výšku H + 2cm a na šířku C + 5cm. Otvor je nutno opatřit překladem.